

## Codificadores de chorro de tinta termofusible de gran carácter ■ ■ ■



### Nuestra tecnología ■ ■ ■

Gracias a la tecnología termofusible Touch Dry® de nueva generación, el codificador de chorro de tinta de gran carácter 5800 ofrece una calidad de impresión excepcional en cartones ondulados, bandejas y filmes de embalaje.

Las tintas termofusibles Markem-Imaje Touch Dry® no tienen disolvente y respetan el medio ambiente. Las impresiones de códigos e imágenes secan instantáneamente al contacto, sin chorrear ni perder el color, para códigos de barras legibles al 100% y compatibles con GS1.

### Sus ventajas ■ ■ ■

**Prestaciones** – Las tintas termofusibles Touch Dry® se imprimen en una amplia variedad de soportes y condiciones ambientales (de 0 a 40° C). Capaz de una velocidad de impresión de 120 metros/min, el codificador puede equiparse opcionalmente con un conjunto de cabezales de impresión deslizables destinado a optimizar el espaciado y la calidad de las impresiones.

**Flexibilidad** – Entre las funcionalidades de comunicación más revolucionarias figuran la pantalla táctil en color, la conexión Ethernet, el acceso USB y la interfaz de usuario Web, garantías de una máxima flexibilidad y eficacia para los usuarios, integradores y fabricantes de equipos de automóviles. Opcional, el software de conexión a redes CoLOS® Enterprise ofrece una gestión centralizada de datos a partir de bases de datos distantes o de sistemas de ERP. Un diseño compacto y modular para una explotación autónoma o una completa integración.

**Eficacia** – La evolucionada concepción del codificador garantiza un arranque rápido, limitando el consumo de energía global. Entre las funcionalidades de optimización de los tiempos de funcionamiento figuran un sistema inigualable de mantenimiento automático programable, y la recarga de tinta durante la explotación. Los bloques de tinta sólida Touch Dry® son muy fácilmente utilizables para favorecer una explotación simplificada y sin interrupción.



markem·imaje

a **DOVER** company

# Características del codificador 5800 ■ ■ ■

## Posibilidades de impresión ■ ■ ■

- Resolución del cabezal de impresión:  
Resolución vertical: 200 dpi  
Chorros direccionales: 256  
Boquillas: 512

Densidad de impresión	GPP – Gotas de tinta por pulgada	Velocidad máxima (metros/min)
1	150 x 200	120
2	300 x 200	60
3	450 x 200	40
4	600 x 200	30
5	750 x 200	24

- Densidades de impresión disponibles: 1 a 8.
- Escalado del encóder: permite adaptar la velocidad de línea de la cinta transportadora a velocidades de impresión superiores reduciendo la resolución de impresión.
- Zona de impresión: máximo/altura de cabezal: 65 mm. Longitud de impresión: 1.000 mm.
- Característica de impresión: fuentes True Type.
- Impresión de reloj en tiempo real (horas y minutos), de fechas, y actualización automática de fechas de caducidad y números de serie.
- Códigos de barras (Lineal y 2D): ITF, Código 39, Código 128, EAN 128, EAN 8, EAN 13, UPC A, UPC E, Datamatrix, Lineal RSS, Compuesto RSS, QR, RSS 14, RSS extenso y PDF 417.

## Explotación ■ ■ ■

- 5800: hasta dos cabezales.
- Interfaz de usuario: pantalla táctil en color LCD utilizada para la sección de imágenes, la introducción de datos variables, los diagnósticos y la configuración del sistema.
- Menús en varios idiomas, a elección.
- Visualización de imagen.
- Protección del nivel de acceso por contraseña.
- Menú de diagnóstico sistema completo.
- Orientaciones del cabezal: chorros verticales o hasta de 20° respecto a la dirección del proceso.
- Software:
  - CoLOS® Create incluido, para la concepción de imágenes;
  - CoLOS® Create Pro (opcional);
  - CoLOS® Enterprise para la conexión en red (opcional).
- Opciones de codificador:
  - interna: para impresión en cinta a velocidad fija;
  - externa: para la optimización de la calidad de impresión, recomendada para la impresión de códigos de barras.
- Captadores fotoeléctricos: señal de impresión (disparador) y un máximo de dos captadores por sistema.
- Interfaces de software:
  - USB para descargar imágenes; configuración y archivos de datos;
  - Ethernet (con interfaz de usuario Web);
  - Protocolos de comunicación para ordenador personal, autómatas programables (PLC) y máquinas de embalaje.
  - Compatible con la norma Weihenstephan
- Salidas materiales: 3 relés de defecto.
- Reabastecimiento de tinta: es posible añadir tinta sin interrumpir el funcionamiento de la impresora.
- Interfaces: lector de mano de selección de productos.

## Otras características ■ ■ ■

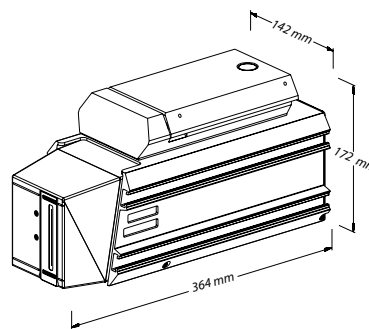
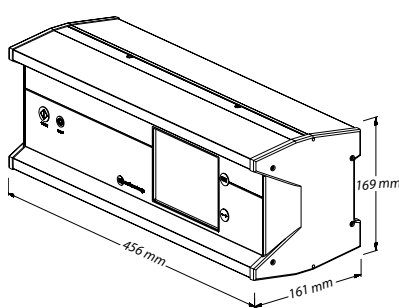
- Peso: Cabezal de impresión: 7,2 kg  
Caja de control: 11,2 kg.
- Tintas termofusibles Touch Dry®: disponibles en series y colores variados.
- Características eléctricas y medioambientales: 100-240V, 50-60Hz.

Sistema	Potencia de uso medida	Potencia máxima durante el calentamiento
1 cabezal	150 vatios	600 vatios
2 cabezas	250 vatios	600 vatios
3 cabezas	400 vatios	600 vatios
4 cabezas	500 vatios	600 vatios

- Norma CE. Listado ETL, cumple la norma ANSI/UL 60950, tercera edición (2000); CAN/CS N° 60950-00, tercera edición (2000).
- Entorno de utilización: de 0 a 40° C. Protección IP42 (controlador únicamente).
- Manuales: Manual de usuario y Guía del usuario en CD-ROM (con catálogo de piezas de recambio, opciones y accesorios).
- Versión en idioma local de la interfaz de usuario en color.
- Soporte técnico y de productos por teléfono realizado por equipos locales.
- Soporte técnico y de productos en el sitio Web.

## Opciones ■ ■ ■

- Conjunto de cabezales de impresión deslizables.
- Conjunto de señalización.
- Conjunto lector de códigos de barras después de impresión.
- Conjunto de búsqueda TU.
- Unidad de extensión opcional (OEU) – Soporta once entradas, ocho salidas y un puerto suplementario para escáner.
- Kit de mantenimiento de impresora.
- Kit y contratos de mantenimiento preventivo.
- Soporte técnico y de productos en planta.



Para obtener más información, visite [www.markem-imaje.com](http://www.markem-imaje.com)



Nos reservamos el derecho a modificar la presentación y/o las características de nuestros productos sin previo aviso.

Argentina  
Tel: +54 11 5280-3600  
E-mail: [infoar@markem-imaje.com](mailto:infoar@markem-imaje.com)

Brasil  
Tel: +55 11 3305-9434  
E-mail: [marketinglam@markem-imaje.com](mailto:marketinglam@markem-imaje.com)

México  
Tel: +52 55 1086-9840  
E-mail: [marketingmx@markem-imaje.com](mailto:marketingmx@markem-imaje.com)



markem·imaje  
a **DOVER** company